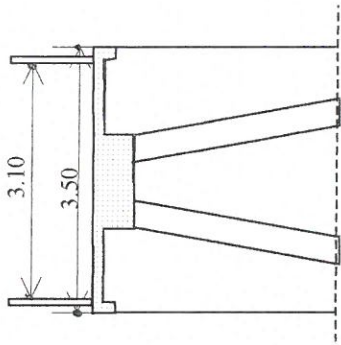


# OBIEKT MOSTOWY NAD UL. KUTRZEBY – KŁADKA DLA PIESZYCH W CIĄGU ULIC PODGÓRNEJ I GIERCZAK(LNI)

Przekrój poprzeczny Skala 1:100



Widok z boku od strony południowej Skala 1:200

